

Дозирующее устройство на базе винтового насоса

Максим КРЕЦ, инженер-консультант ОВЕН

Приборы компании ОВЕН хорошо зарекомендовали себя на рынке средств автоматизации и с успехом применяются в разных областях. Примером успешного использования приборов ОВЕН в автоматизации пищевой промышленности может служить дозирующее устройство на базе винтового насоса.

Дозирующее устройство на базе винтового насоса позволяет перекачивать жидкий продукт разной вязкости и химической активности (сливки, кисломолочные продукты, майонез, жидкий маргарин и др.) любыми заданными порциями. Дозирование продукта возможно как в ручном, так и в автоматическом режиме. Во избежание поломок насос автоматически отключается, когда продукт перестаёт поступать на вход и когда давление на выходе из насоса превышает допустимое значение.

В схеме дозирующего устройства используются следующие приборы компании ОВЕН (рис. 1):

- датчик температуры ОВЕН дТС034;
- измеритель-регулятор одноканальный ОВЕН ТРМ1 (регулирование входной величины, возможность управления трёхфазной нагрузкой, сохранение заданных параметров при отключении питания);
- датчик давления со стандартным токовым выходом 4...20 мА;
- микропроцессорное реле времени двухканальное ОВЕН УТ24, (измерение температуры или другой физической величины, имеет два независимо программируемых таймера, три входа, а также индикацию времени, числа циклов или числа шагов, оставшихся до конца программы);
- счётчик импульсов ОВЕН СИ8 (три входа, прямой, обратный или реверсивный счёт импульсов, управление исполнительными механизмами, сохранение результатов счёта при отключённом питании, встроенный модуль интерфейса RS-485 по желанию заказчика).

Работа дозатора должна быть безопасной и стабильной. Для предотвращения поломки насос автоматически отключается, если необходимое количество продукта не поступает в винтовой насос (например, закончился в ёмкости, из

которой происходит перекачка). Продукт, проходящий через насос и трубопроводы, служит хладагентом для отвода тепла от нагреваемых элементов конструкции.

Датчик температуры ОВЕН дТС034 и измерительный прибор ОВЕН ТРМ1А контролируют температуру резиновой обоймы. В отсутствие продукта обойма нагревается, и приборы дают команду на отключение. Также отключение происходит, если на выходе из винтового насоса давление повышается до критического значения, это вызывает нерасчётный режим работы, чрезмерную нагрузку и может привести оборудование в негодность. Для контроля давления используется датчик со стандартным токовым выходом 4...20 мА. При превышении допустимого давления ОВЕН ТРМ1А даёт команду на отключение.

Для автоматического порционного дозирования используется реле времени двухканальное ОВЕН УТ24, которое управляет отсечным клапаном. При ручном дозировании используется счётчик импульсов ОВЕН СИ8. Когда электродвигатель включается в ручном режиме, расходомер подаёт на вход счётчика импульсы. По числу поступивших импульсов на вход СИ8 определяется количество прокаченного продукта.

Продукция ОВЕН пользуется популярностью и широко применяется в пищевой промышленности, потому что обладает высокой надёжностью, доступной ценой, проста и удобна в использовании. Кроме того, большую помощь оказывает служба технической поддержки компании ОВЕН, которая в случае необходимости оперативно предоставит необходимые консультации. ■

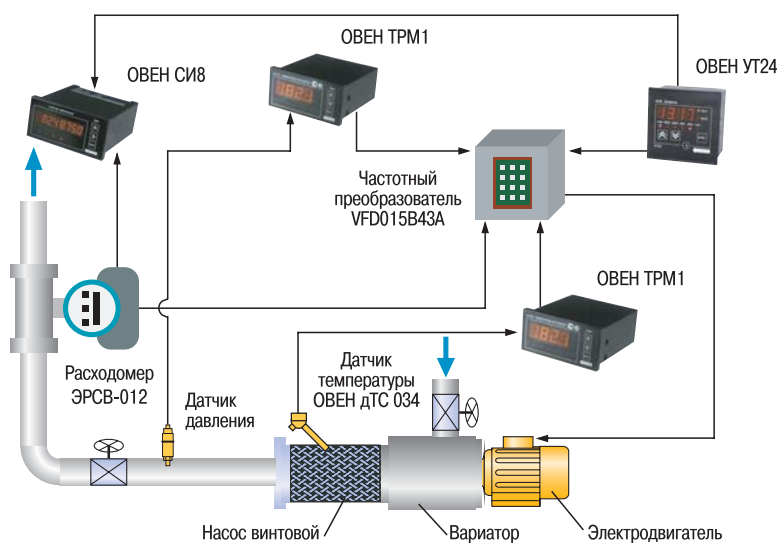


Рис. 1. Схема дозирующего устройства на базе винтового насоса