

ОВЕН ПЛК30х

**КОММУНИКАЦИОННЫЕ
РС-СОВМЕСТИМЫЕ КОНТРОЛЛЕРЫ
ДЛЯ РАСПРЕДЕЛЕННЫХ СИСТЕМ УПРАВЛЕНИЯ
И ДИСПЕТЧЕРИЗАЦИИ**



До 2-х Ethernet портов

для объединения в единую локальную сеть и сеть интернет нескольких устройств

USB-host

для подключения внешних накопителей и других устройств

Мощные аппаратные ресурсы

быстродействующий процессор, большой объем оперативной (SDRAM) и энергонезависимой (Flash) памяти

Часы реального времени

Встроенный карт ридер

Для расширения памяти с помощью SD-карт

Возможность использования двух сред программирования

Открытая архитектура на основе ОС Linux,

для облегчения встраивания в вертикально интегрированные среды разработки, такие как SCADA-системы с поддержкой Softlogic программирования (например, MasterSCADA, Энтек, Круг2000, Каскад и др.).

До 8-ми встроенных последовательных интерфейсов RS-232 и до 5-ти – RS-232/RS-485

Для подключения к контроллерам оборудования от разных производителей с поддержкой различных протоколов связи.

Универсальный корпус

для настенного и DIN-реечного крепления



ОВЕН ПЛК308



ОВЕН ПЛК304

ПЛК30х
от 11800 рублей
(с НДС)



Основные технические характеристики

		ПЛК304	ПЛК308
Общие характеристики	Конструктивное исполнение	унифицированный корпус для крепления на DIN-рейку	
	Степень защиты корпуса	IP20	
	Напряжение питания	=10...30 В (номин. =24 В)	
	Потребляемая мощность	5 Вт	
	Индикация передней панели	светодиодная индикация питания, состояния приема/передачи Ethernet и последовательных портов	
Вычислительные ресурсы	Центральный процессор	32-разрядный RISC-процессор 180 МГц на базе ядра ARM9 (Atmel SAM9200)	
	Объем оперативной памяти	64 Мбайт	32 Мбайт
	Объем энергонезависимой памяти	16 Мбайт	16 Мбайт
Интерфейсы связи		Ethernet 10/100 Mbps, 3×RS-232 1×RS-232/RS-485	2×Ethernet 10/100 Mbps, 3×RS-232 5×RS-232/RS-485
Порты		2×USB-Host, 1×SD-карт ридер	2×USB-Host, 1×SD-карт ридер

Программирование

Программирование контроллеров может осуществляться несколькими способами.

Среда программирования	CoDeSys v.3.x	Isagraf v.5.x	MasterSCADA	Энтек
Интерфейсы для связи со средой программирования	Ethernet	Ethernet	RS-232 debug, Ethernet	RS-232 debug, Ethernet

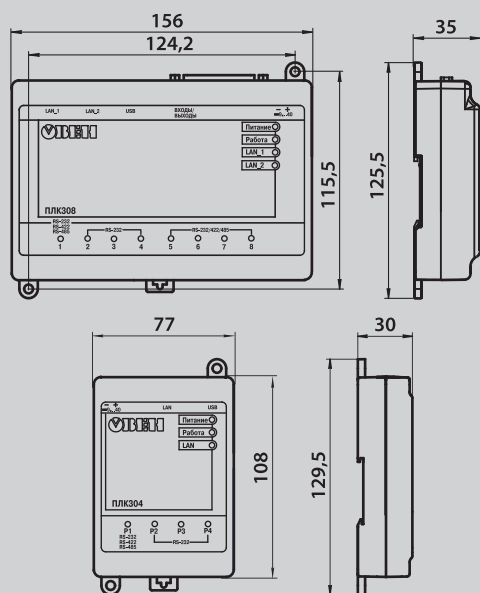
* SCADA-система должна поддерживать Softlogic программирование.

Интерфейсы связи и программирование

Интерфейсы связи	Протоколы	Скорости передачи	Количество интерфейсов (сигналы)	
			ПЛК304	ПЛК308
RS-232 полномодемный	Modbus RTU (Master) DCON (Master) OWEN (Master) МЭК 60870-5-101/103/104*	1200, 2400, 4800, 9600, 14400, 19200, 28800, 38400, 57600, 115200, 230400, 460800, 921600	1 (RxD, TxD, GND, RTS, CTS, DSR, DTR, DCD)	1 (RxD, TxD, GND, RTS, CTS, DSR, DTR, DCD)
RS-232			1 (RxD, TxD, GND, RTS, CTS)	2 (RxD, TxD, GND, RTS, CTS)
RS-232/RS-485			2 RS-232 (RxD, TxD, GND, RTS, CTS) RS-485 (A(Data+), B(Data-))	5 RS-232 (RxD, TxD, GND, RTS, CTS) RS-485 (A(Data+), B(Data-))
RS-232 debug	SSH		1 (RxD, TxD, GND)	1 (RxD, TxD, GND)
Ethernet 10/100 Base-T	Modbus TCP (Slave) МЭК 60870-5-101/103/104* Gateway	10/100 Мбит/с	1 (ETx+, ETx-, ERx+, ERx+)	2 (ETx+, ETx-, ERx+, ERx+)

* Количество и типы поддерживаемых протоколов связи зависят от выбранной среды исполнения.

Габаритные размеры



Пример применения

