

**ИЗМЕРИТЕЛЬ
ТОКОВОЙ ПЕТЛИ
ОВЕН ИТП-11**



Датчики с выходом 4...20 мА,
нормирующие преобразователи,
измерители-регуляторы, контроллеры,
модули вывода,
частотные преобразователи.



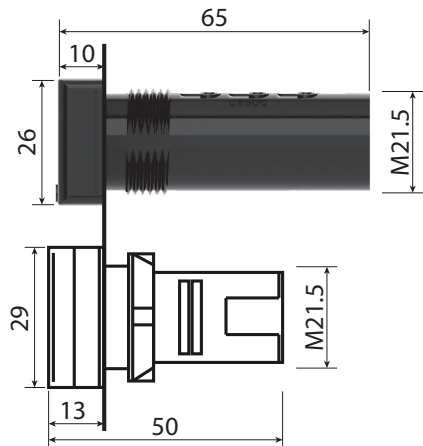
Модули аналогового ввода, архиваторы,
регистраторы, исполнительные механизмы,
устройства сигнализации,
блоки управления, частотные преобразователи



ОВЕН ИТП-11 - это измеритель и цифровой индикатор унифицированных сигналов тока с масштабируемой индикацией.

ОВЕН ИТП-11 выполнен в миниатюрном, эргономичном корпусе. ИТП-11 имеет минимальные габариты, что позволяет размещать большое количество индикаторов на дверце щита или мнемосхеме. Удобен при построении систем визуализации, мнемосхем нефтяных, газовых сетей, сетей электроснабжения, коммунального хозяйства (теплоснабжение, освещение, электричество, водоканалы).

Монтажная часть прибора имеет форму и габариты стандартной сигнальной лампы, что делает установку ИТП-11 в щит максимально простой и удобной.



МОДИФИКАЦИИ



ИТП-11.1.1

Корпус - черный
Индикатор - красный



ИТП-11.1.2

Корпус - черный
Индикатор - зеленый



ИТП-11.2.1

Корпус - серый
Индикатор - красный



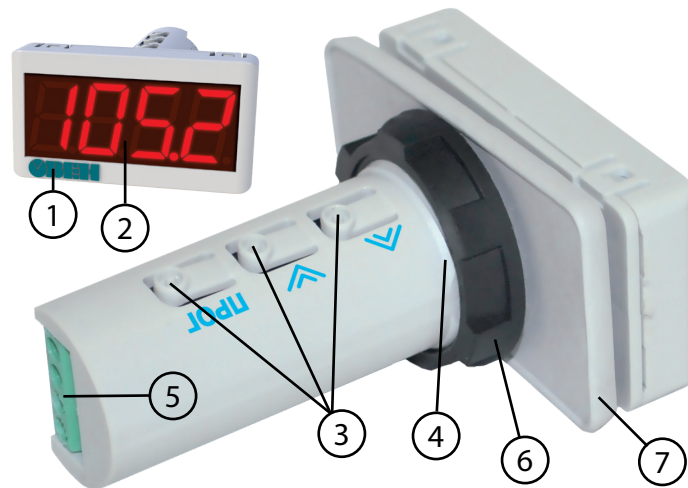
ИТП-11.2.2

Корпус - серый
Индикатор - зеленый

- Измерение сигналов датчиков с унифицированным сигналом тока от 4 до 20 мА.
- Индикация масштабированного значения входного сигнала.
- Вычисление квадратного корня из измеренного значения входного сигнала.
- Индикация аварии в случае выхода измеренных значений за пределы от 4 до 20 мА.
- Цифровая фильтрация.
- Функция запрета изменения настроек.
- Питание от токовой петли (2-проводная схема подключения).

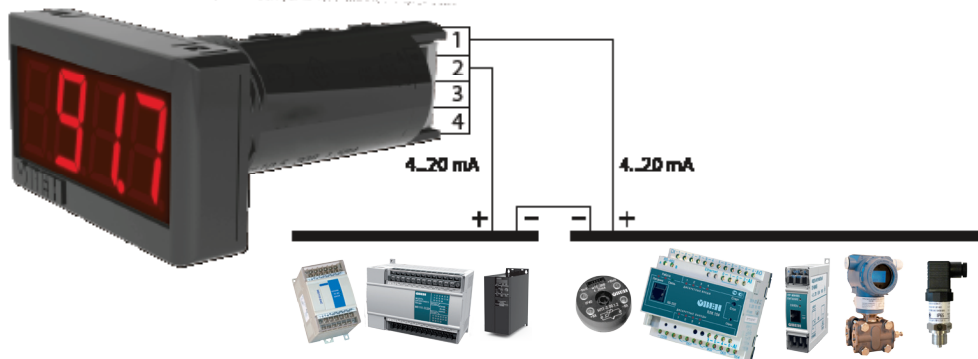
ТЕХНИЧЕСКИЕ ХАРАКТЕРИСТИКИ

| Наименование | Значение |
|---|---|
| Питание | двухпроводная токовая петля от 4 до 20 мА (падение напряжения не более 7 В) |
| Количество входов | 1 |
| Входной сигнал, мА | от 4 до 20 |
| Пределы основной приведенной погрешности индикации, % | ±0,25% |
| Время установления показаний, с, не более | 10 |
| Время опроса входа, с, не более | 1 |
| Степень защиты корпуса: | |
| со стороны лицевой панели | IP54 |
| со стороны цилиндрической части корпуса | IP20 |
| Габаритные размеры прибора, мм | |
| Монтажная резьба | M22 |
| Масса прибора, кг, не более | 0,1 |
| Средний срок службы, лет | 8 |
| Средняя наработка на отказ, ч | 10000 |



- 1 – логотип компании-производителя
- 2 – 4-разрядный цифровой индикатор
- 3 – кнопки для конфигурирования
- 4 – резьба для фиксации на щите
- 5 – клеммник для подключения входного сигнала
- 6 – монтажная гайка
- 7 – уплотнитель

СХЕМА ПОДКЛЮЧЕНИЯ



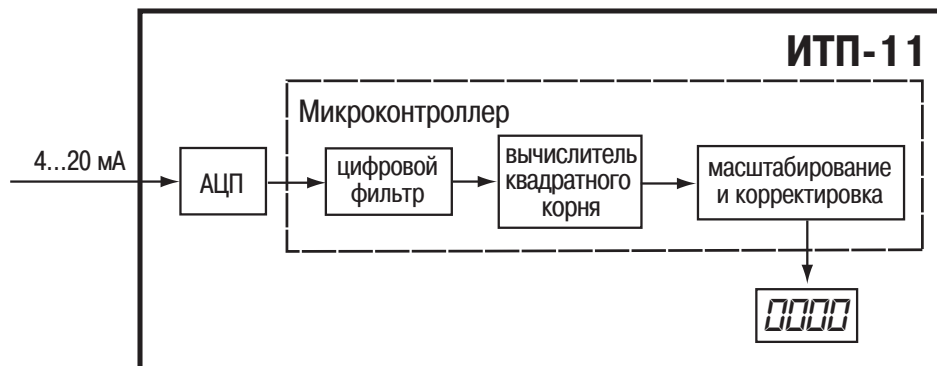
**Другие
измерители и
регуляторы**

Источник тока

(Датчики, выходные сигналы приборов, частотных преобразователей, контроллеров и пр.)

Измеритель ИТП-11 подключается по последовательной схеме в токовую петлю 4...20 мА. Питание ИТП-11 осуществляется от сигнала 4...20 мА и не требует отдельного источника напряжения.

ФУНКЦИОНАЛЬНАЯ СХЕМА



| Обозначение параметра | Наименование параметра | Допустимые значения параметра | |
|-----------------------|---|-------------------------------|--|
| <i>PS</i> | Включение/выключение защиты паролем от несанкционированного доступа | on | Защита включена |
| | | off | Защита отключена (пароль не запрашивается) |
| <i>dc.P</i> | Выбор положения десятичной точки | ---- | Два знака после запятой |
| | | --- | Три знака после запятой |
| | | ---- | С точностью до целых единиц |
| | | --- | Один знак после запятой |
| <i>dc.Lo</i> | Выбор нижнего предела индикации (при 4 мА) | -999...4.00...9999 | Зависит от параметра <i>dc.P</i> |
| <i>dc.Hi</i> | Выбор верхнего предела индикации (при 20 мА) | -999...20.00...9999 | Зависит от параметра <i>dc.P</i> |
| <i>td</i> | Выбор времени демпфирования, с | от 1 до 10 | ----- |
| <i>sqrt</i> | Включение/отключение функции корнеизвлечения | off | Функция отключена |
| | | on | Функция включена |

РАСХОД

ДАВЛЕНИЕ

УРОВЕНЬ ТЕМПЕРАТУРА



4...20mA

4...20mA

4...20mA

4...20mA



%



°C



Па



Л/час

ПРИМЕР ИНДИКАЦИИ.
МНЕМОСХЕМА КОТЕЛЬНОЙ

