

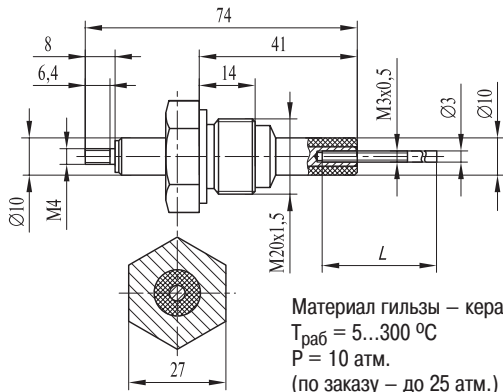


### Кондуктометрические датчики уровня жидкости

#### Одноэлектродные датчики

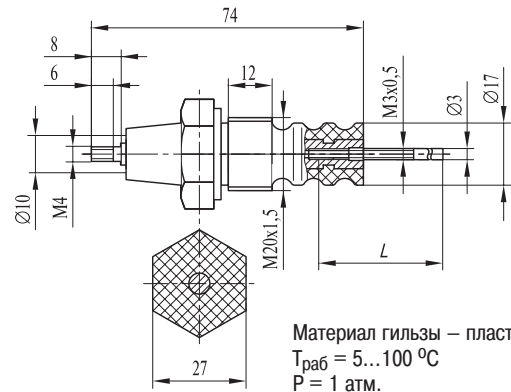


Предназначены для контроля уровня жидкости в металлических резервуарах открытого и закрытого типа



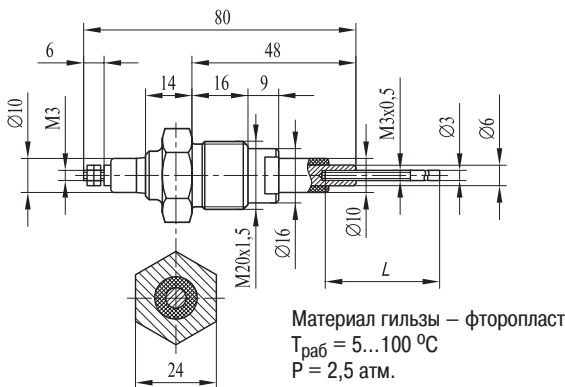
Обозначение при заказе — **ДС. К-Х**

Длина электрода L, м:  
**0,5; 1; 1,95**



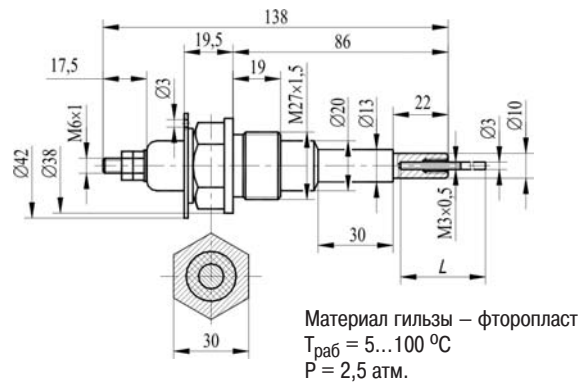
Обозначение при заказе — **ДС. П-Х**

Длина электрода L, м:  
**0,5; 1; 1,95**



Обозначение при заказе — **ДС. 1-Х**

Длина электрода L, м:  
**0,5; 1; 1,95**



Обозначение при заказе — **ДС. 2-Х**

Длина электрода L, м:  
**0,5; 1; 1,95**

#### Трех- и четырехэлектродные датчики



Предназначены для контроля двух или трех уровней жидкости в резервуарах открытого типа со стенками, выполненными из изоляционного материала: 3-х электродный датчик контролирует два уровня, 4-х электродный — три уровня.

3-х электродный датчик можно также использовать для контроля трех уровней жидкости в резервуарах с металлическими стенками



Модель	H, мм
ДУ.3	34
ДУ.4	45

Обозначение при заказе — **ДУ.Х-Х**

Количество электродов:  
**3 или 4**

Длина электрода L, м:  
**0,5; 1; 1,95**

**ПРИМЕЧАНИЕ.** Материал электродов — сталь нерж. 12Х18Н10Т.