

## ПРЕОБРАЗОВАТЕЛЬ АНАЛОГОВЫХ СИГНАЛОВ ИЗМЕРИТЕЛЬНЫЙ НПТ-2.х.1.2

### Руководство по эксплуатации

Настоящее руководство предназначено для ознакомления с устройством, принципом действия, конструкцией, эксплуатацией и техническим обслуживанием нормирующего преобразователя температуры НПТ-2.х.1.2 (далее – «преобразователя»), изготавливаемого по КУВФ 405541.001.TY.

Преобразователи выпускаются в различных исполнениях, отличающихся друг от друга заводской настройкой на работу с определенным типом датчика и диапазоном преобразования входного сигнала. Информация об исполнении указана в структуре условного обозначения (см. таблица 2). Преобразователи являются настраиваемыми при помощи программы «Конфигуратор НПТ-2».

Пример обозначения преобразователя при заказе: **НПТ-2.31.1.2**. При этом изготовлению и поставке подлежит преобразователь в корпусе типа «таблетка (RU)», предназначенный для линейного преобразования сигнала полученного с медного термометра сопротивления 50M ( $\alpha = 0,00428 \text{ } ^\circ\text{C}^{-1}$ ) (по ГОСТ Р 8.625) в диапазоне от 0 до 100 $^\circ\text{C}$  в унифицированный сигнал постоянного тока 4 - 20 мА, с погрешностью не более  $\pm 0,25 \%$ .

### 1 Назначение

1.1 Преобразователь, совместно с входными датчиками, предназначен для преобразования значения температуры в унифицированный сигнал постоянного тока 4 - 20 мА согласно ГОСТ 13384-94. Преобразователи предназначены для работы с термопарами по ГОСТ Р 8.585-2001 и термометрами сопротивления по ГОСТ Р 8.625-2006 (Таблица 2). В случае обрыва или короткого замыкания датчика преобразователь формирует сигнал 22 мА. При подключении преобразователя к ПК значение тока формируемого преобразователем при обрыве или КЗ возможно изменить.

1.2 Преобразователи, совместно с входными датчиками, могут применяться во вторичной аппаратуре систем автоматического контроля, регулирования и управления технологическими процессами в различных отраслях промышленности, также в коммунальном хозяйстве, диспетчеризации, телемеханических информационно-измерительных комплексах и т. д.

### 2 Технические характеристики и условия эксплуатации

2.1 Технические характеристики приведены в таблице 2.1.

**Таблица 2.1 - Технические характеристики преобразователя**

Наименование	Значение
Номинальное значение напряжения питания (постоянного тока)	24 В
Диапазон допустимых напряжений питания (постоянного тока)	12 – 36 В
Максимальная мощность, потребляемая преобразователем	0.8 Вт.
Диапазон выходного тока преобразователя	4 – 20 мА
Функция преобразования входных сигналов	линейная
Нелинейность преобразования, не хуже	$\pm 0,2 \%$
Разрядность цифро-аналогового преобразователя, не менее	12 бит
Номинальное значение сопротивления нагрузки (при напряжении питания 24 В)	250 Ом $\pm 5 \%$
Максимальное допустимое сопротивление нагрузки (при напряжении питания 36 В) *	1250 Ом
Пульсации выходного сигнала	0,6 %
Время установления рабочего режима для преобразователя (предварительный прогрев) после включения напряжения питания, не более	30 мин
Время установления выходного сигнала после скачкообразного изменения входного сигнала, не более	1 сек
Время непрерывной работы	круглосуточно
Габаритные размеры	$\varnothing 45 \times 13 \pm 1$ мм
Масса, не более	100 г
Средняя наработка на отказ, не менее	50 000 ч
Средний срок службы, не менее	12 лет
<b>Примечание *</b> Расчет сопротивления нагрузки производится по формуле: $R_n(\text{Ом}) = (\text{Улит} - 11) \text{ В} / 0,020 \text{ А}$ Где $R_n$ – суммарное сопротивление измерительного прибора и согласующего резистора.	

#### 2.2 Погрешности

2.2.1 Предел основной приведенной погрешности при температуре окружающего воздуха ( $20 \pm 5$ )  $^\circ\text{C}$  и относительной влажности от 30 до 80 % при работе с термометрами сопротивления – не более  $\pm 0,25 \%$ , при работе с термоэлектрическими преобразователями – не более  $\pm 0,5 \%$ .

2.2.2 Предел допускаемой дополнительной погрешности преобразователя, вызванной изменением температуры окружающего воздуха от нормальной ( $20 \pm 5$ )  $^\circ\text{C}$  до любой температуры в пределах рабочих температур на каждые 10  $^\circ\text{C}$  изменения температуры не превышает  $\pm 0,25 \%$ .

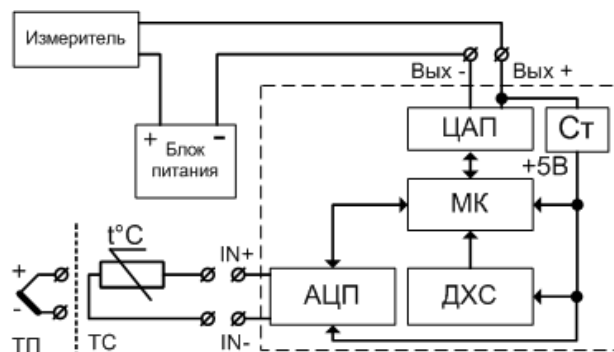
2.2.3 Предел дополнительной приведенной погрешности, вызванной изменением напряжения питания от его номинального значения до любого в пределах допустимого диапазона напряжений питания, (при сопротивлении нагрузки 250 Ом  $\pm 5 \%$ ) не превышает 0,5 предела основной погрешности.

2.2.4 Предел допускаемой дополнительной погрешности, вызванной отклонением сопротивления нагрузки от предельного значения на минус 25 % не более 0.5 от предела допускаемой основной погрешности.

2.3 Рабочие условия эксплуатации: закрытые взрывобезопасные помещения без агрессивных паров и газов, при атмосферном давлении от 84 до 106,7 кПа, с температурой в диапазоне не менее от минус 40 до плюс 85  $^\circ\text{C}$  и относительной влажностью не более 95 % при 35  $^\circ\text{C}$  и более низких температурах без конденсации влаги.

### 3 Устройство и принцип действия

3.1 Структурная схема и схема подключения преобразователя представлена на рисунке 3.1.



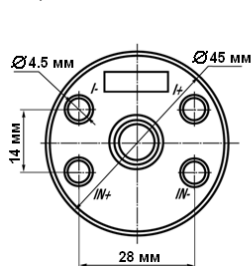
**Рисунок 3.1 – Структурная схема преобразователя, клеммы преобразователя и схема подключения датчиков**

Прибор включает:

- АЦП – аналого-цифровой преобразователь;
- ДХС – термодатчик (компенсатор холодного спая);
- ЦАП – цифро-аналоговый преобразователь;
- МК – микроконтроллер;
- ЛУ – логическое устройство;
- Lan – интерфейс связи с персональным компьютером;
- Ст – стабилизатор напряжения;
- +/- ВХ – контакты для подключения первичных преобразователей;
- +/- ВЫХ – контакты для подключения выходного сигнала "4...20 мА" к измерительному устройству.

#### 3.2 Конструкция преобразователя

3.2.1 Габаритные и установочные размеры преобразователя представлены на рисунке 3.2. Внешний вид преобразователя представлен на рисунке 3.3.



**Рисунок 3.2 - Габаритный чертёж**



**Рисунок 3.3 - Внешний вид преобразователя**

3.2.3 Габариты и конструкция преобразователя предусматривают расположение его внутри коммутационной головки первичного датчика.

3.2.4 Конструкция преобразователя обеспечивает защиту без повреждений в рабочих условиях эксплуатации:

- от смены полярности питающего напряжения;
- при работе в режиме холостого хода и короткого замыкания нагрузки;
- от воздействия электромагнитных помех по ГОСТ 51522 класс А;

**ВНИМАНИЕ !!!**  
 Гальваническая изоляция входных и выходных цепей отсутствует.

#### 4 Меры безопасности

4.1 По способу защиты от поражения электрическим током преобразователь соответствует классу защиты III по ГОСТ 12.2.007.0-75.

4.2 При эксплуатации и техническом обслуживании необходимо соблюдать требования ГОСТ 12.3.019-80, «Правил эксплуатации электроустановок потребителей», «Правил охраны труда при эксплуатации электроустановок потребителей».

4.3 Не допускается попадание влаги на контакты разъемов и внутрь преобразователя.

4.4 Запрещается использование преобразователя в агрессивных средах с содержанием кислоты, щелочей, масел и т. д.

4.5 Любые подключения к преобразователю и работы по его техническому обслуживанию следует производить только при отключенном питании.

#### 5 Подготовка к работе

5.1 Распаковать изделие и провести внешний осмотр, при котором проверить комплектность преобразователя в соответствии с п. 11.

## 6 Монтаж преобразователя на объекте

6.1 В соответствии со схемой, приведенной на рисунке 3.1, производится подключение соединительных кабелей источника питания и датчиков к клеммным винтам, запрессованным в корпус коммутационной головки первичных датчиков (см. рисунок 6.1, а). Соединительные кабели закрепляются на винтах четырьмя гайками М4 с использованием нормальных шайб (по ГОСТ 11371-68).

6.2 В корпусе преобразователя расположены четыре сквозных отверстия диаметром 4,5 мм с запрессованными клеммными втулками. Этими отверстиями преобразователь надевается на клеммные винты корпуса коммутационной головки (см. рисунок 6.1). Подключение преобразователя к корпусу коммутационной головки следует выполнять по схемам, приведенным на рисунках 3.1 и 3.3.

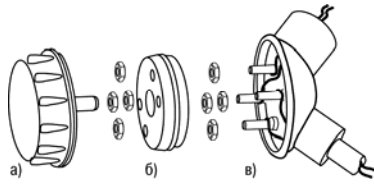


Рисунок 6.1 – Монтаж преобразователя в коммутационной головке первичного датчика

6.3 Крепление преобразователя производится четырьмя гайками М4 заниженной высоты (с использованием нормальных шайб), навинчиваемыми на клеммные винты корпуса коммутационной головки первичных датчиков.

6.4 После того, как преобразователь закреплен гайками на корпусе коммутационной головки, на корпус преобразователя навинчивается крышка (см. рисунок 4, а).

6.5 Сечение жил кабелей не должно превышать 0,75 мм<sup>2</sup>.

## 7 Техническое обслуживание

7.1 Техническое обслуживание преобразователя при эксплуатации сводится к техническому осмотру.

При выполнении работ по техническому обслуживанию преобразователя следует соблюдать меры безопасности, изложенные в п. 4.

7.2 Технический осмотр преобразователя проводится обслуживающим персоналом не реже одного раза в 6 месяцев и включает в себя:

- осмотр корпуса для выявления механических повреждений;
- очистку корпуса и клемм от загрязнений и посторонних предметов;
- проверку качества крепления преобразователя;
- проверку качества подключения внешних цепей.

Обнаруженные при осмотре недостатки следует немедленно устранить.

7.3 Эксплуатация преобразователя с повреждениями и неисправностями ЗАПРЕЩАЕТСЯ.

7.4 Межповерочный интервал преобразователя составляет 2 года.

## 8 Маркировка преобразователя

На каждый преобразователь наносятся:

- товарный знак
- обозначение преобразователя;
- степень защиты корпуса по ГОСТ 14254
- напряжение питания;
- схема подключения;
- персональный уникальный номер изделия.

## 9 Упаковка преобразователя

Упаковка преобразователя производится в соответствии с ГОСТ 23088-80 в потребительскую тару, выполненную из коробочного картона по ГОСТ 7933-89. Упаковка изделий при пересылке почтой по ГОСТ 9181-74.

## 10 Транспортирование и хранение

10.1 Прибор транспортируется в закрытом транспорте любого вида. Крепление тары в транспортных средствах должно производиться согласно правилам, действующим на соответствующих видах транспорта.

10.2 Условия транспортирования должны соответствовать условиям 5 по ГОСТ 15150-69, при температуре окружающего воздуха от минус 25 до +55 °С с соблюдением мер защиты от ударов и вибраций.

10.3 Перевозку осуществлять в транспортной таре поштучно или в контейнерах.

10.4 Условия хранения в таре на складе изготовителя и потребителя должны соответствовать условиям 1 по ГОСТ 15150-69. В воздухе не должны присутствовать агрессивные примеси. Приборы следует хранить на стеллажах.

## 11 Комплектность

Преобразователь НПТ-2	– 1 шт.
Паспорт	– 1 экз.
Руководство по эксплуатации	– 1 экз.
Гарантийный талон	– 1 экз.
CD-диск с программным обеспечением	– 1 шт.

## 12 Гарантийные обязательства

12.1 Изготовитель гарантирует соответствие прибора техническим условиям при соблюдении условий эксплуатации, транспортирования, хранения и монтажа.

12.2 Гарантийный срок эксплуатации - 24 месяца со дня продажи.

12.3 В случае выхода прибора из строя в течение гарантийного срока при соблюдении пользователем условий эксплуатации, транспортирования, хранения и монтажа предприятие-изготовитель обязуется отремонтировать его или заменить.

12.4 В случае необходимости гарантийного и постгарантийного ремонта продукции пользователь может обратиться в любой из региональных сервисных центров, адреса которых приведены на сайте компании: [www.owen.ru](http://www.owen.ru) и в гарантийном талоне.

**ВНИМАНИЕ!!!** Гарантийный талон не действителен без даты продажи и штампа продавца

Таблица 12.1 - Модификации НПТ-2-х.1.2

Наименование прибора	Тип датчика	Диапазон	Предел основной приведенной погрешности
НПТ-2.01.1.2	50М $\alpha = 0,00428 \text{ } ^\circ\text{C}^{-1}$	-50°C ... +180°C	± 0,25 %
НПТ-2.11.1.2		-50°C ... +50°C	
НПТ-2.21.1.2		0°C ... +50°C	
НПТ-2.31.1.2		0°C ... +100°C	
НПТ-2.41.1.2		0°C ... +150°C	
НПТ-2.02.1.2	100П $\alpha = 0,00391 \text{ } ^\circ\text{C}^{-1}$	-50°C ... +500°C	± 0,25 %
НПТ-2.12.1.2		-100°C ... +100°C	
НПТ-2.22.1.2		0°C ... +100°C	
НПТ-2.32.1.2		0°C ... +150°C	
НПТ-2.42.1.2		0°C ... +300°C	
НПТ-2.52.1.2	0°C ... +500°C	± 0,25 %	
НПТ-2.03.1.2	-50°C ... +500°C		
НПТ-2.13.1.2	-100°C ... +100°C		
НПТ-2.23.1.2	0°C ... +100°C		
НПТ-2.33.1.2	0°C ... +150°C		
НПТ-2.43.1.2	0°C ... +300°C	± 0,5 %	
НПТ-2.53.1.2	0°C ... +500°C		
НПТ-2.04.1.2	-40°C ... +600°C		
НПТ-2.14.1.2	-40°C ... +400°C		
НПТ-2.24.1.2	0°C ... +600°C		
НПТ-2.34.1.2	0°C ... +800°C	± 0,5 %	
НПТ-2.05.1.2	-40°C ... +800°C		
НПТ-2.15.1.2	0°C ... +400°C		
НПТ-2.25.1.2	0°C ... +600°C		
НПТ-2.35.1.2	0°C ... +800°C		
НПТ-2.45.1.2	0°C ... +1000°C	± 0,25 %	
НПТ-2.55.1.2	0°C ... +1300°C		
НПТ-2.06.1.2	-50°C ... +180°C		
НПТ-2.16.1.2	-50°C ... +50°C		
НПТ-2.26.1.2	0°C ... +50°C		
НПТ-2.36.1.2	0°C ... +100°C	± 0,25 %	
НПТ-2.46.1.2	0°C ... +150°C		
НПТ-2.56.1.2	-50°C ... +150°C		

## 13 Настройка

13.1 Распаковать преобразователь и провести внешний осмотр.

13.2 Подключить преобразователь к ПК через преобразователь интерфейсов UART/USB - НП-КП20 или АС7 производства компании ОВЕН (приобретается отдельно). Схема подключения представлена в руководстве по эксплуатации прибора преобразователя UART/USB.

13.3 Подать питание на преобразователь в соответствии с маркировкой.

13.4 Произвести настройку с помощью программы «Конфигуратор НПТ-2»

13.4.1 Программа «Конфигуратор НПТ-2» работает под операционной системой Windows XP.

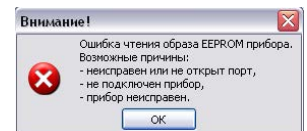
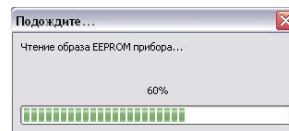
13.4.2 Программа «Конфигуратор НПТ» обеспечивает:

- выбор типа датчика;
- выбор диапазона преобразования входного сигнала;
- настройку параметров фильтрации входного сигнала;
- настройку выходного сигнала при аварии (обрыве датчика);
- вкл./откл. компенсации холодных концов термопары;
- калибровку преобразователя.

13.5 Работа с программой «Конфигуратор НПТ-2».

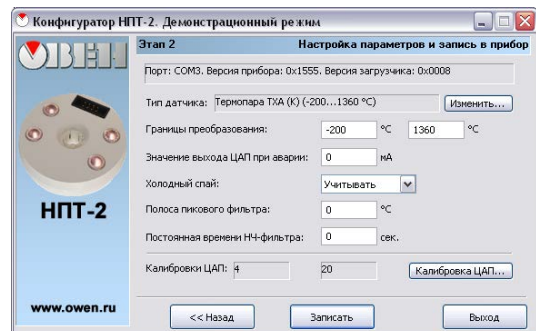
13.5.1 Установить программу «Конфигуратор НПТ-2».

13.5.2 Запустить программу «Конфигуратор НПТ-2» - Пуск \ Программы \ OWEN \ Конфигуратор НПТ-2 \ Конфигуратор НПТ-2.



13.5.3 В окне «Этап 1» выбрать COM порт к которому подключен НПТ-2 и нажать кнопку «далее». Если подключение проведено верно, то на экране появится окно с полосой загрузки, если подключение некорректно, то высветится сообщение об ошибке.

13.5.4 При успешном подключении, после загрузки памяти прибора на экране появится окно настроек преобразователя. После изменения настроек преобразователя следует нажать кнопку «Записать».



13.5.5 Для окончания работы с программой нажать кнопку «Выход».

Центральный офис:

111024, Москва, 2-я ул. Энтузиастов, д. 5, корп. 5.

Тел.: (495) 221-60-64, Факс: (495) 728-41-45.

Отдел продаж: [sales@owen.ru](mailto:sales@owen.ru); Тех. поддержка: [support@owen.ru](mailto:support@owen.ru).

[www.owen.ru](http://www.owen.ru)